

車椅子簡易固定標準化コンソーシアムが 「車椅子簡易固定システムガイドライン」を制定

2022年4月に設立、2023年現在、車椅子、車いす移動車、路線バス製造関係メーカー13社により活動している「車椅子簡易固定標準化コンソーシアム」は、設立1年目になる4月21日に第3回総会を開催し、車椅子簡易固定システムの概要を定めた「車椅子簡易固定システムガイドライン」を制定したことをお知らせします。

<車椅子簡易固定システムガイドラインについて>

車椅子簡易固定標準化コンソーシアムでは、一般社団法人 日本福祉用具・生活支援用具協会の「車椅子の自動車等へのワンタッチ固定機器に関する規格化」を支援しつつ、規格化で得られる安全性の担保などの早期実現のため、規格化の前段階として車椅子簡易固定システム*に関するガイドラインの構築を行いました。

このガイドラインは、コンソーシアム設立時の狙いに沿って、規格が制定されるまでの期間、対応商品開発並びに市場投入時の指針としていただくため、また車椅子や車いす移動車等をご利用の方に認知を広げるために公開するものです。(内容は別紙)

*車椅子簡易固定標準化コンソーシアムでは「車椅子の自動車等へのワンタッチ固定機器に関する規格化」に沿った車椅子固定機器類を、独自活動によるものという観点から「車椅子簡易固定システム」と呼称します。

<車椅子簡易標準化コンソーシアムについて>

車椅子・車いす移動車・バスを開発製造するメーカー等が協力し、「車椅子の自動車等へのワンタッチ固定機器に関する規格化」に沿った車椅子簡易固定システム対応機器類を極力早期に開発、市場投入が出来るよう、またより多くのご利用者様に新しい規格とそのメリットを知っていただけるよう、連携活動するためのプラットフォームです。

設立日： 2022年4月21日

組織： 車椅子、車いす移動車メーカー、バス(架装)メーカー、計13社で構成(2023年4月21日現在)

<参加社>

いすゞ自動車株式会社、株式会社カワムラサイクル、ジェイ・バス株式会社、スズキ株式会社
ダイハツ工業株式会社、トヨタ自動車株式会社、日産モータースポーツ&カスタマイズ株式会社
日進医療器株式会社、日野自動車株式会社、本田技研工業株式会社、株式会社マツダE&T、
株式会社松永製作所、株式会社ミキ (50音順)

<本件に関する問合せ先>

コンソーシアム事務局担当

ダイハツ工業株式会社 製品企画部 特車・小モビ企画グループ 太田 吉彦(おおた よしひこ)

e-mail : Yoshihiko_Oota_Z@dk.daihatsu.co.jp

以上

車椅子簡易固定システムガイドライン

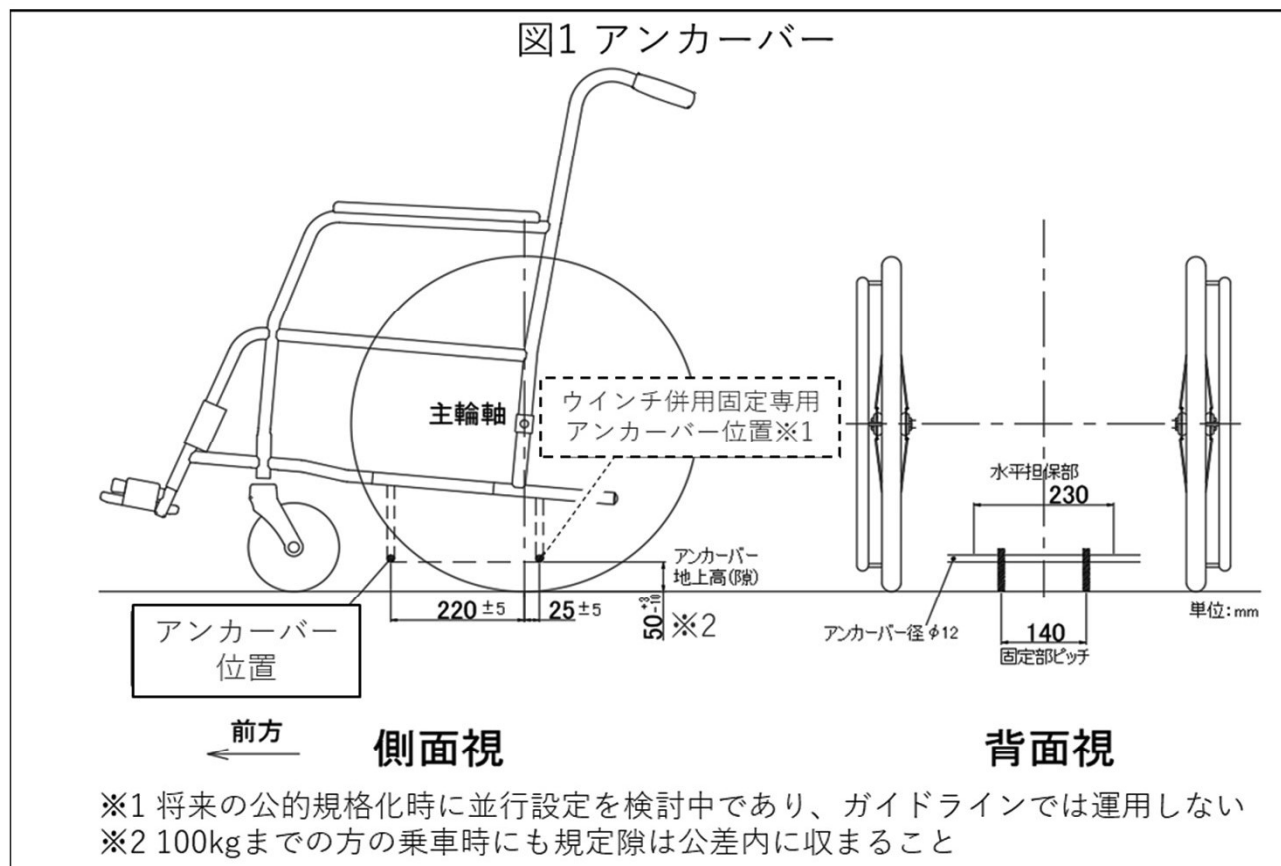
2023年4月21日発行・初版

(1)概要

- ・ガイドラインは「車椅子簡易固定システム」について、JIS等の公的規格化までの期間、各社の開発に活用いただき、早期の社会普及を目指すため、車椅子簡易固定標準化コンソーシアムが制定する。
- ・「車椅子簡易固定システム」は車両内で車椅子を固定するためのアンカーバーを車椅子に設定し、アンカーバーを車両側の固定装置で自動固定*するシステムである。
*車両の車椅子乗車用ウインチ等を利用して固定する形式(以降、ウインチ併用固定という)も含む
- ・ガイドラインは車椅子のアンカーバーを中心に規定し、規定にない事項については、車椅子・車両製造者にて適正に対応するものとする。

(2)アンカーバー規定

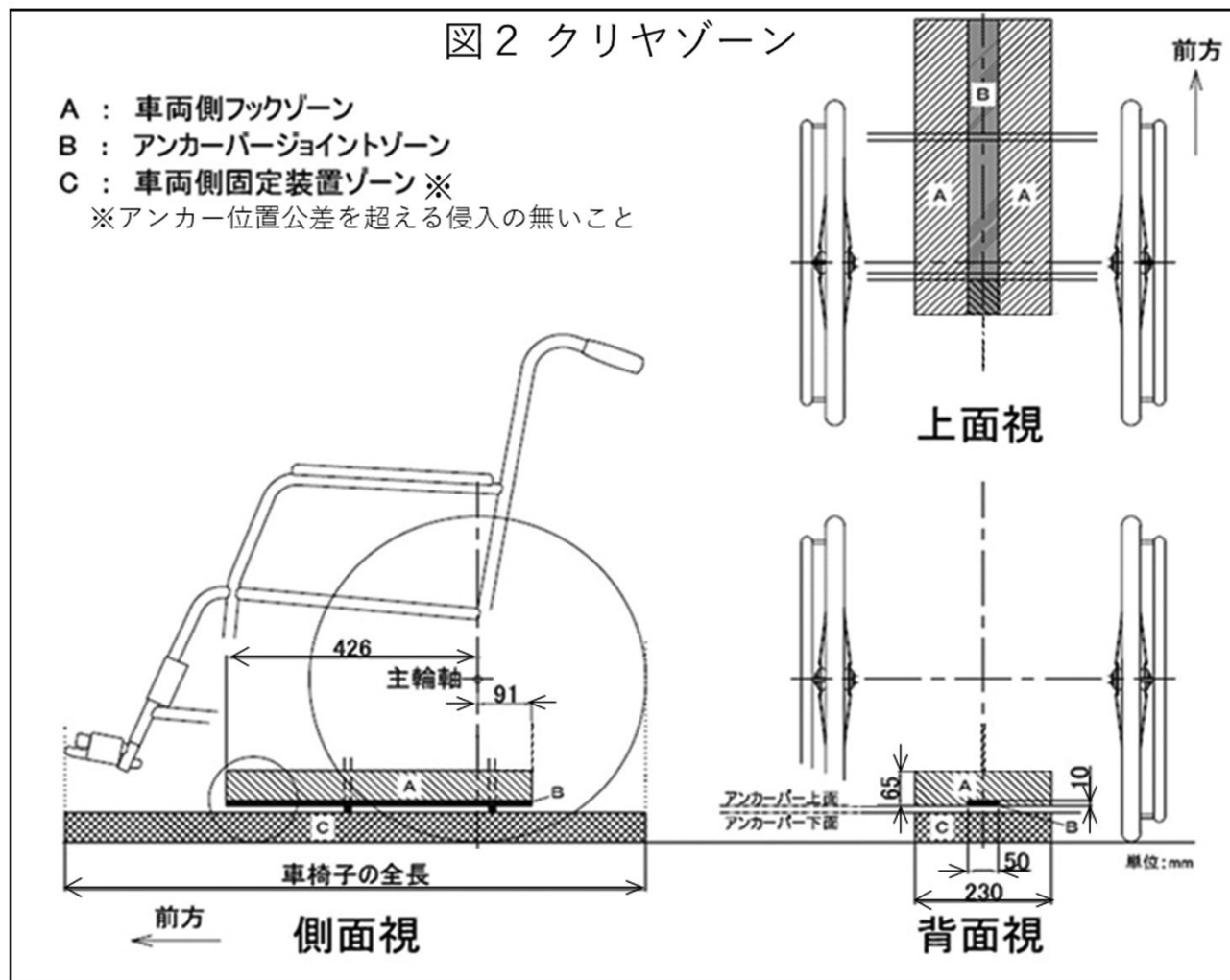
- ・車両内で車椅子を固定するためのアンカーバーを図1の通り定める。
- ・アンカーバーの材質、車椅子への取付方法、折畳み式車椅子のためのアンカーバー対応方法は規定しない。



<別紙2/2>

(3) クリヤゾーン

- ・ 図2は、車両側固定装置又は車椅子折畳み機構に使うゾーンを示す。
各々、構造物の侵入を避けること。



(4) 性能要件

- ・ ISOの車載車椅子規格7176-19 (主に48km/h正面衝突模擬テスト)への適合を考慮すること。

(5) ガイドライン準拠品の表示

- ・ 商品カタログや取扱説明書等に、車椅子簡易固定標準化コンソーシアムガイドライン準拠品である旨を明示すること。

< 記載例 >

「車椅子簡易固定システム対応※」

※車椅子簡易固定標準化コンソーシアムガイドラインに準拠しています

以上